

優醫 小型分包機 amity 45



小型分包機

優醫 amity 45

■機器特性



對折分包紙及熱滾軸封合的結構，方便安裝分包紙和包藥更精準。

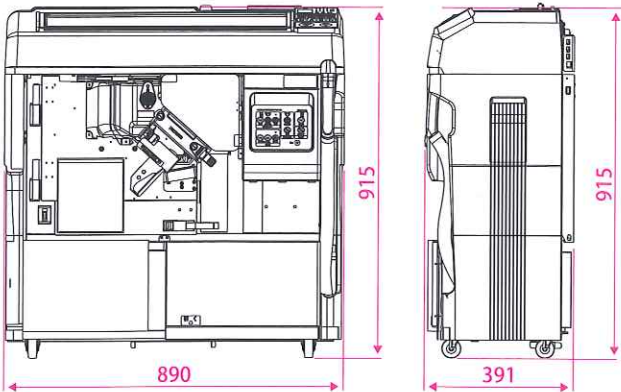


熱滾軸封合方式
包裝結構移出簡單，便於安裝分包紙
採用對折分包紙使用方便



散藥槽採2合1方式，縮小分包機尺寸，為45包分包機中業界最小的包藥機。

■尺寸圖



單位(mm)

規 格

品名：	優醫 amity 45 包分包機
分包速度：	分為三段，高 46 包 / 分、中 40 包 / 分、低 30 包 / 分 (包藥過程中，可隨時變更分包速度)
藥包尺寸：	分為三種尺寸，大 90MM、中 80MM、小 70MM
包藥種類：	a. 只包散劑 b. 只包錠劑 c. 同時包散劑及錠劑 d. 可交互分包，一包錠劑、一包散劑
機器尺寸：	長 89 公分、寬 39.1 公分、高 91.5 公分
包裝結構：	採用對摺分包藥紙，加熱器採熱滾軸方式
消耗電力：	最大 1200VA
吸塵器：	強、中、弱三段
空包裝：	0-4 包 (可自行設定)



製造元 湯山製藥所 株式会社

製造元 丸元 株式会社



本 社 豐 中 市 名 神 口 3 丁 目 3 番 1 号 〒561-0841
大 阪 TEL (06) 6332-2556 (代) FAX (06) 6333-1971 番